



波尔高压电源（宿迁）有限公司
英国真维特 (GENVOLT) 高压设备公司

追求完美的高压电源制造专家

GHH 系列高功率高压电源



主要特点:

- 1 可以作为高压直流电源或高压电容充电电源使用
- 2 输出电压 1kV,2kV,5kV,10kV,20kV,30kV,40kV,50kV,60kV
调整范围从 0 到 100%
- 3 输出功率:直流输出 15kW, 电容充电峰值功率到 30kW
- 4 可工作于恒压模式或恒流模式
- 5 输出电压和输出电流都可以从 0 到 100%范围调节
- 6 强制风冷结构, 操作使用简单可靠
- 7 有完整的远程控制功能(模拟量), 本地/远程都可以操作
- 8 选配: 计算机远程控制 (RS232/RS485)

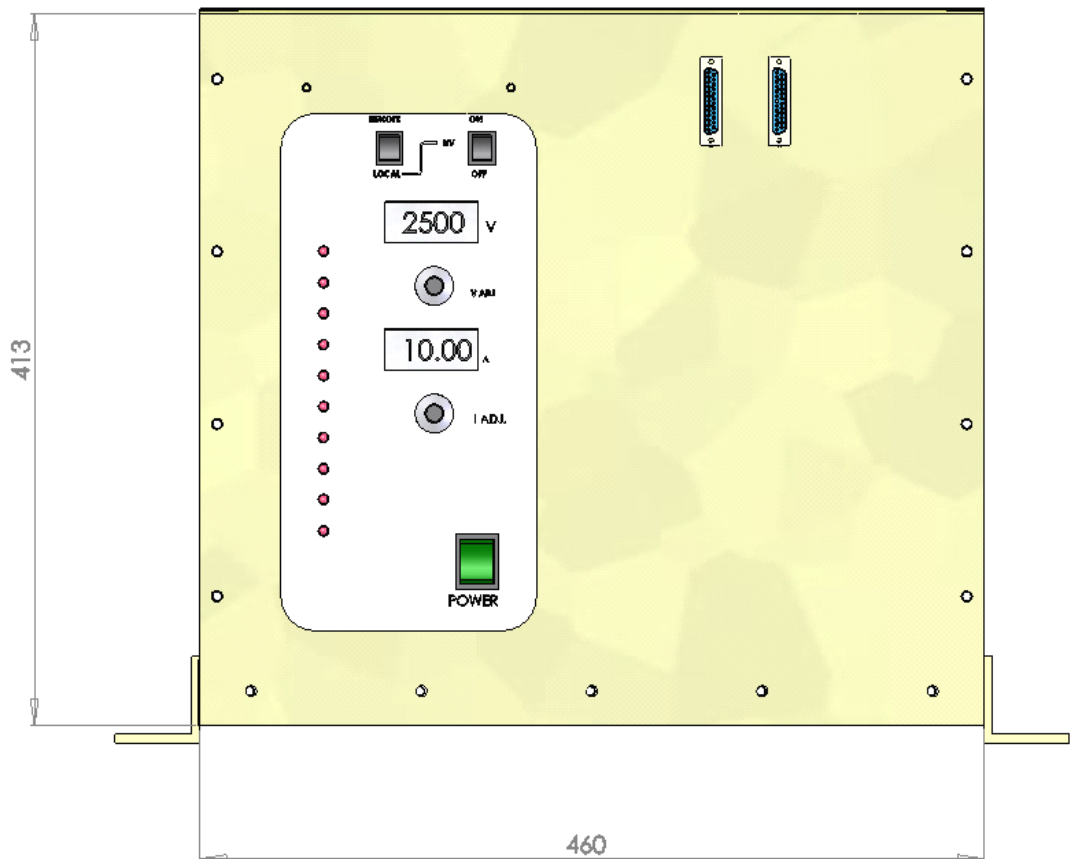
波尔高压电源(宿迁)有限公司
生产基地: 江苏省宿迁市宿豫经济开发区庐山路 60 号
电话: 0527-88068878 传真: 0527-88068028
网址: www.boherhv.com 邮箱: sales@boherhv.com
技术服务: 北京市海淀区花园路 1 3 号网商世纪商务楼
B 座 1 2 0 号
电话: 010-62383945 传真: 010-62358289

英国真维特 (Genvolt) 高压设备有限公司
总部地址: New Road, Highley, Bridgnorth,
(研发中心) Shropshire, United Kingdom WV166NN
电话: +441746862555 传真: +441746862666
网址: www.genvolt.co.uk 邮箱: sales@genvolt.co.uk



波尔高压电源（宿迁）有限公司
英国真维特 (GENVOLT) 高压设备公司

追求完美的高压电源制造专家



(根据用户需要设计成移动式或固定式)

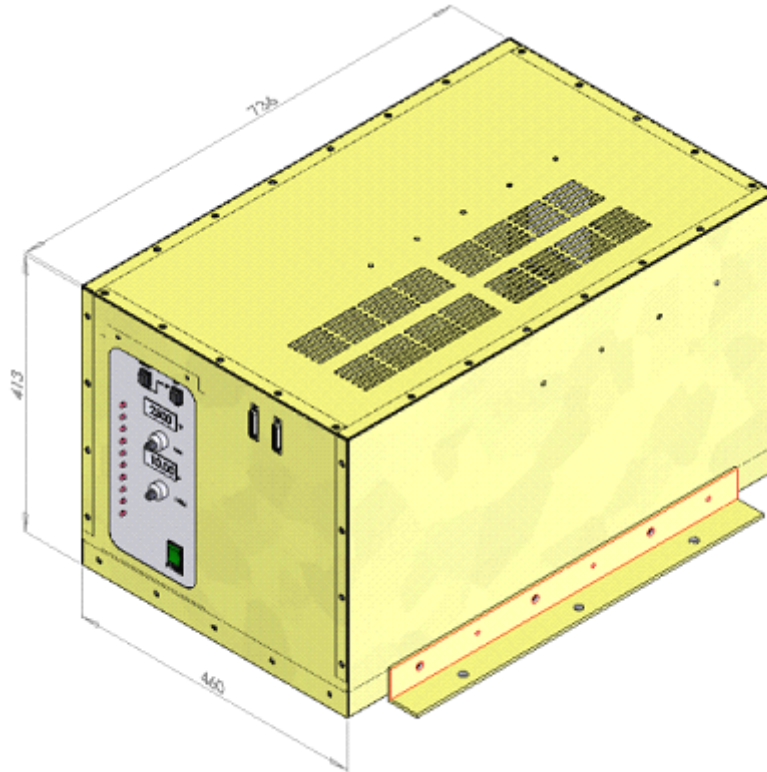
波尔高压电源（宿迁）有限公司
生产基地：江苏省宿迁市宿豫经济开发区庐山路 60 号
电话：0527-88068878 传真：0527-88068028
网址：www.boherhv.com 邮箱：sales@boherhv.com
技术服务：北京市海淀区花园路 1 3 号网商世纪商务楼
B 座 1 2 0 号
电话：010-62383945 传真：010-62358289

英国真维特 (Genvolt) 高压设备有限公司
总部地址：New Road, Highley, Bridgnorth,
(研发中心) Shropshire, United Kingdom WV166NN
电话：+441746862555 传真：+441746862666
网址：www.genvolt.co.uk 邮箱：sales@genvolt.co.uk



波尔高压电源（宿迁）有限公司
英国真维特 (GENVOLT) 高压设备公司

追求完美的高压电源制造专家



波尔高压电源（宿迁）有限公司
生产基地：江苏省宿迁市宿豫经济开发区庐山路 60 号
电话：0527-88068878 传真：0527-88068028
网址：www.boherhv.com 邮箱：sales@boherhv.com
技术服务：北京市海淀区花园路 1 3 号网商世纪商务楼
B 座 1 2 0 号
电话：010-62383945 传真：010-62358289

英国真维特 (Genvolt) 高压设备有限公司
总部地址：New Road, Highley, Bridgnorth,
(研发中心) Shropshire, United Kingdom WV166NN
电话：+441746862555 传真：+441746862666
网址：www.genvolt.co.uk 邮箱：sales@genvolt.co.uk

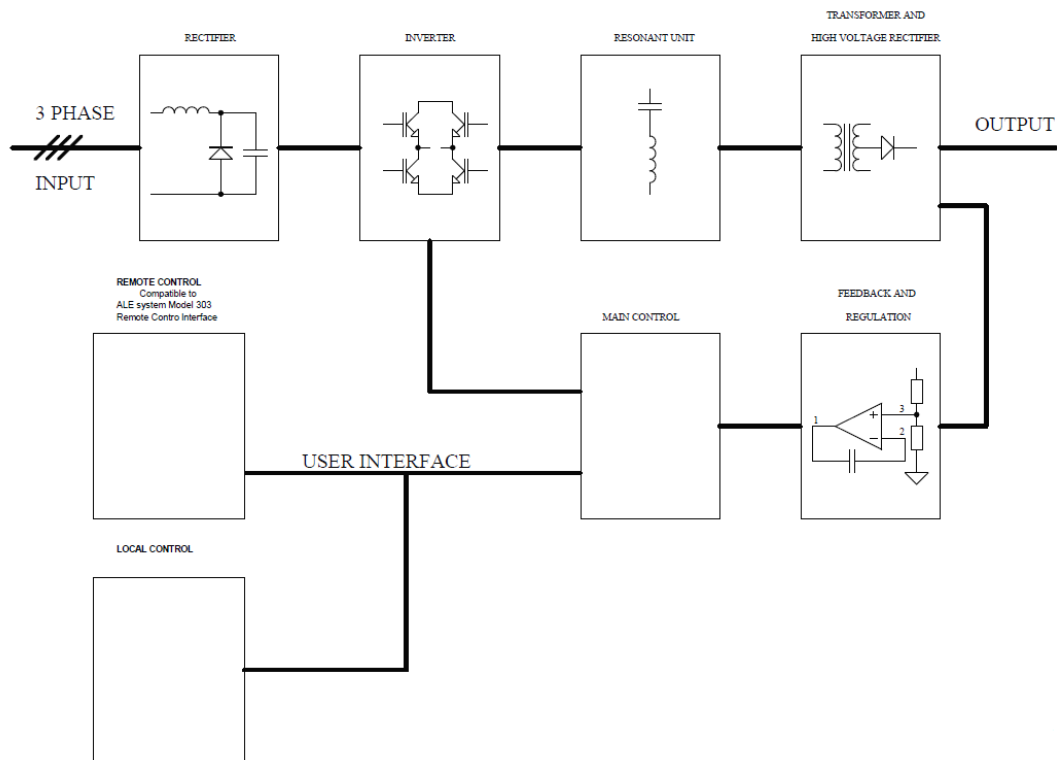


波尔高压电源（宿迁）有限公司
英国真维特 (GENVOLT) 高压设备公司

追求完美的高压电源制造专家

产品介绍

GHH 系列 高压电源主要由四个部分组成：



输入整流部分

三相 380V 到 440V 的交流电经过这一部分整流滤波变成 600V 左右的直流脉动电压。

波尔高压电源（宿迁）有限公司
生产基地：江苏省宿迁市宿豫经济开发区庐山路 60 号
电话：0527-88068878 传真：0527-88068028
网址：www.boherhv.com 邮箱：sales@boherhv.com
技术服务：北京市海淀区花园路 1 3 号网商世纪商务楼
B 座 1 2 0 号
电话：010-62383945 传真：010-62358289

英国真维特 (Genvolt) 高压设备有限公司
总部地址：New Road, Highley, Bridgnorth,
(研发中心) Shropshire, United Kingdom WV166NN
电话：+441746862555 传真：+441746862666
网址：www.genvolt.co.uk 邮箱：sales@genvolt.co.uk



波尔高压电源（宿迁）有限公司
英国真维特 (GENVOLT) 高压设备公司

追求完美的高压电源制造专家

高频 DC/AC 变换

这一级采用全桥 IGBT 变换器把脉动直流逆变成高频交流。

串联谐振部分

这一级利用串联的电容和电感实现串联谐振，通过逆变器的电流实际上是正弦波，逆变器以软开关方式工作。

高压 AC/DC 变换

这一级利用高压升压变压器和整流装置产生直流高压。针对不同的使用场合配置不同的输出滤波网络，满足用户实际使用要求

工作原理简洁

IGBT 全桥逆变器和串联谐振回路在该电源中起到主要作用。串联谐振逆变器把输入级的电压源变成一个等效的电流源，每一个脉冲相当于一个能量包，经过高压整流后传至输出负载或输出滤波电容。不同的输出电压和电流对应着不同的输出脉冲频率。调整脉冲频率就可以改变输出电压和电流。

主要技术参数：

- 1 输入电压：380--440Vac
- 2 输出功率：平均连续最大功率 15KW，峰值充电功率 30kW
- 3 输出电压：1KV,2kV,5kV,10kV,20kV,30kV,40kV,50kV,60kV
- 4 线性调整率：0.1%
- 5 负载调整率：0.1%
- 6 功率因数： ≥ 0.9
- 7 整机效率： ≥ 0.92
- 8 输出极性：用户指定
- 9 冷却方式：强制风冷
- 10 机械尺寸：460(W)mmX415(H)mmX736(D)mm

波尔高压电源（宿迁）有限公司
生产基地：江苏省宿迁市宿豫经济开发区庐山路 60 号
电话：0527-88068878 传真：0527-88068028
网址：www.boherhv.com 邮箱：sales@boherhv.com
技术服务：北京市海淀区花园路 1 3 号网商世纪商务楼
B 座 1 2 0 号
电话：010-62383945 传真：010-62358289

英国真维特 (Genvolt) 高压设备有限公司
总部地址：New Road, Highley, Bridgnorth,
(研发中心) Shropshire, United Kingdom WV166NN
电话：+441746862555 传真：+441746862666
网址：www.genvolt.co.uk 邮箱：sales@genvolt.co.uk



波尔高压电源（宿迁）有限公司
英国真维特 (GENVOLT) 高压设备公司

追求完美的高压电源制造专家

- 11 操作温度: -10C to 40C
- 12 湿度: <90%
- 13 重量: 90kg

波尔高压电源（宿迁）有限公司
生产基地: 江苏省宿迁市宿豫经济开发区庐山路 60 号
电话: 0527-88068878 传真: 0527-88068028
网址: www.boherhv.com 邮箱: sales@boherhv.com
技术服务: 北京市海淀区花园路 1 3 号网商世纪商务楼
B 座 1 2 0 号
电话: 010-62383945 传真: 010-62358289

英国真维特 (Genvolt) 高压设备有限公司
总部地址: **New Road, Highley, Bridgnorth,**
(研发中心) **Shropshire, United Kingdom WV166NN**
电话: +441746862555 传真: +441746862666
网址: www.genvolt.co.uk 邮箱: sales@genvolt.co.uk