

CCM500 技术规格书



产品类型： 双量程高压电源 版 本： REV 1.0
输 出： 0—5kV 负极性

波尔高压电源（中国·宿迁）有限公司
生产基地：江苏省宿迁市宿豫经济开发区雁荡山路 79 号
电话：0527-88068878 传真：0527-88068028
网址：www.boherhv.com 邮箱：sales@boherhv.com

英国真维特（Genvolt）高压设备有限公司
总部地址： New Road, Highley, Bridgnorth,
（研发中心） Shropshire, United Kingdom WV166NN
电话：+441746862555 传真：+441746862666
网址：www.genvolt.co.uk 邮箱：sales@genvolt.co.uk

1、用途

用于电缆故障定位器，使用双量程高压电源对电缆故障进行准确定位。适用于输配电、电信、电力等行业的短路、中试控股断路电缆故障定位所需高压电源。

2、电气性能:

输出电压:

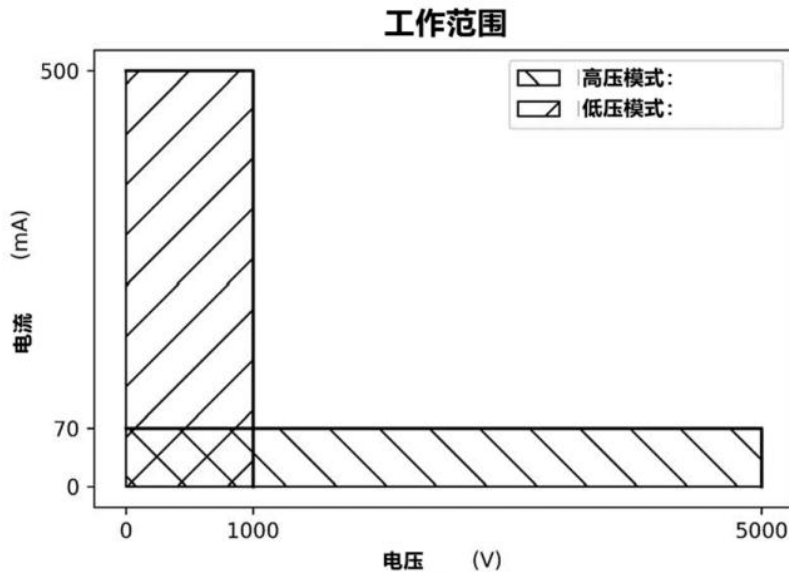
低电压模式:0 ~ 1.0 kVDC

高压模式:0 ~ 5.0 kVDC

输出电流:

低电压模式:0 ~ 500 mADC

高压模式:0 ~ 70 mADC



3、输出电压极性:

相对机箱是为负极性

4、电源输入:

电压:100 到 264vac

频率:47 ~ 63 Hz

功率因数:> 0.9

输入电源连接器:IEC320C14, 火线和中性均带有熔断器。

5、效率:

所有量程满载效率均大于 85%，最高 90%。

6、输出电压调整率:

在满量程时，在任意一种工作模式下，输出电压公差-0/+ 1%。

在 0 和满量程之间，输出电压与控制电压的线性度最大为 1%。

VSET-V 设置为 0V 时，1kV 模式下输出不超过 50VDC，5kV 模式下为 100VDC。

7、输出电流调整率:

在任何一种模式下，在短路状态，保持足额电流输出。

8、负载监测信号精度:

在任何一种模式下，信号误差均小于标称值的±0.5%。

注:信号按比列缩放，使 10VDC 信号输出表示实际输出-5kVDC

波尔高压电源(中国·宿迁)有限公司
生产基地:江苏省宿迁市宿豫经济开发区雁荡山路 79 号
电话:0527-88068878 传真:0527-88068028
网址:www.boherhv.com 邮箱:sales@boherhv.com

英国真维特(Genvolt)高压设备有限公司
总部地址: New Road, Highley, Bridgnorth,
(研发中心) Shropshire, United Kingdom WV166NN
电话: +441746862555 传真: +441746862666
网址: www.genvolt.co.uk 邮箱: sales@genvolt.co.uk

9、输出保护:

电源在输出端使用外部 100Ω保护电阻条件下, 能够承受电压反转瞬变。



10、环境条件

工作温度范围:

-20°C + 70°C

如果设备不能在全温度范围内无限期地运行, 则须在连接器 J1 引脚 1 上指示过温关机。

存储温度范围:

-25°C + 75°C

相对湿度范围

20% ~ 95%非冷凝

11、接口及其他连接:

连接器为 J1 类型:

TE Connectivity/ AMP 770108-1

连接器 J1 信号名称、方向和说明:

连接器 J1 定义

Pin	Signal	Direction	Description
1	UREF	输出	信号参考 10 VDC ± 1% 典型值。提供 4mA 电流。过热关机时为 5 VDC
2	EOC	输出	充电结束信号, 低电平有效
3	VMON-V	输出	电压检测信号 0 – 10V = 0 – 5.0kV
4	VSET-V	输入	电压设定信号 0 – 10V = 0 – 1.0kV in 1.0kV mode and 0 – 5.0kV in 5kV mode
5	MODE	输入	模式选择 TTL 低: Mode 1 – 5.0kV voltage range TTL 高: Mode 2 – 1.0kV voltage range
6	VMON-I	输出	电流检测 0 – 10V = 0 to 500 mA 无论哪种模式.
7	Inhibit	输入	TTL 低: 禁止输出 TTL 高或开路: 输出使能
8	HV On	输入	高压开启 TTL 低或 对 J1-9 (GND) 短接, 使能高压输出 TTL 高 或开路, 禁止输出
9	GND	输出	控制和监视地

波尔高压电源(中国·宿迁)有限公司
生产基地: 江苏省宿迁市宿豫经济开发区雁荡山路 79 号
电话: 0527-88068878 传真: 0527-88068028
网址: www.boherhv.com 邮箱: sales@boherhv.com

英国真维特(Genvolt)高压设备有限公司
总部地址: New Road, Highley, Bridgnorth,
(研发中心) Shropshire, United Kingdom WV166NN
电话: +441746862555 传真: +441746862666
网址: www.genvolt.co.uk 邮箱: sales@genvolt.co.uk

连接器 J2

IEC-320-C14, 带锁紧固定夹, 火线中线均带保险丝。

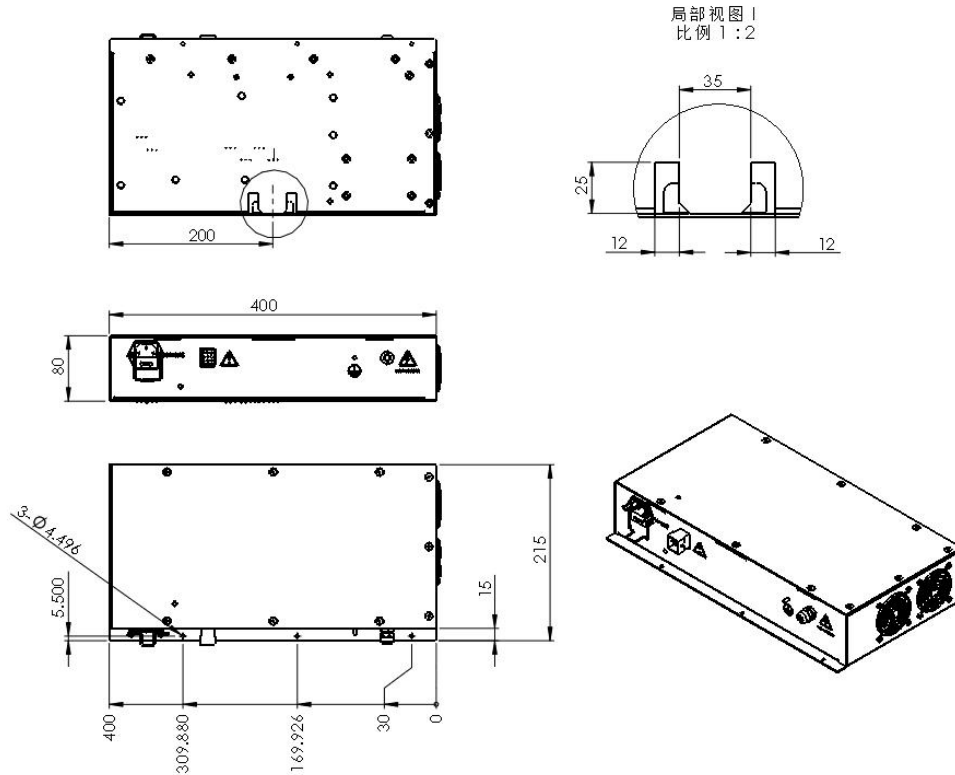
高压输出

UL323940KV,#16AWG。红色。电缆长度: 外引线长度 700mm。

12、机械规格

外观尺寸: 80mm*400mm*215mm (高*宽*深)

重量: 约 5Kg



波尔高压电源(中国·宿迁)有限公司
生产基地: 江苏省宿迁市宿豫经济开发区雁荡山路 79 号
电话: 0527-88068878 传真: 0527-88068028
网址: www.boherhv.com 邮箱: sales@boherhv.com

英国真维特 (Genvolt) 高压设备有限公司
总部地址: New Road, Highley, Bridgnorth,
(研发中心) Shropshire, United Kingdom WV166NN
电话: +441746862555 传真: +441746862666
网址: www.genvolt.co.uk 邮箱: sales@genvolt.co.uk